

# Termomanometro bimetallico Eco Per misura di pressione e temperatura Modello THM10

Scheda tecnica WIKA PM 01.24

## Applicazioni

- Impianti di riscaldamento
- Caldaie combi con acqua calda e riscaldamento

## Caratteristiche distintive

- Indicazione combinata di pressione e temperatura
- Campi scala fino a 0 ... 10 bar, 0 ... 120 °C
- Valvola d'intercettazione inclusa nella fornitura



Fig. a sinistra: THM10.063, attacco al processo inferiore (LM)

Fig. a destra: valvola d'intercettazione

## Descrizione

Il termomanometro modello THM10 combina la misura di pressione e temperatura in un unico strumento. Ciò consente il controllo di entrambi i parametri in un unico punto di misura. Gli elementi di misura integrati - molla tubolare e spirale bimetallica - forniscono risultati di misura affidabili. Utilizzando la valvola d'intercettazione con autotenuta, lo strumento di misura può essere smontato in qualsiasi momento, senza dover prima svuotare il circuito di riscaldamento. Il termomanometro bimetallico viene fornito di serie con una valvola d'intercettazione.

## Specifiche tecniche

### Dimensione nominale in mm

63, 80

### Classe di precisione

- Pressione: 2,5 % (EN 837-1)
- Temperatura: 2 (EN 13190)

### Campi scala

- Pressione: da 0 ... 4 a 0 ... 10 bar
- Temperatura: 0 ... 120 °C

### Pressione di lavoro

$\frac{3}{4}$  x valore di fondo scala

### Campo di misura della temperatura

40 ... 80 °C

### Temperatura di stoccaggio e di trasporto

-20 ... +60 °C

### Elemento di misura

- Pressione: molla tubolare, lega di rame
- Temperatura: spirale bimetallica

### Attacco al processo

Lega di rame, G  $\frac{1}{4}$  B maschio

- Attacco posteriore
- Attacco al processo inferiore (LM)

### Valvola d'intercettazione

Lega di rame, G  $\frac{1}{4}$  femmina  
R  $\frac{1}{2}$  ISO 7 (maschio)

### Cassa

Plastica, nera

### Movimento

Lega di rame

### Quadrante

Plastica, nero, scritte in bianco, indicazione dei campi limite mediante scala colorata standard

Posizione della scala di pressione: in alto

Posizione della scala di temperatura: basso

### Indice

Pressione: plastica, blu

Temperatura: plastica, rosso

### Trasparente

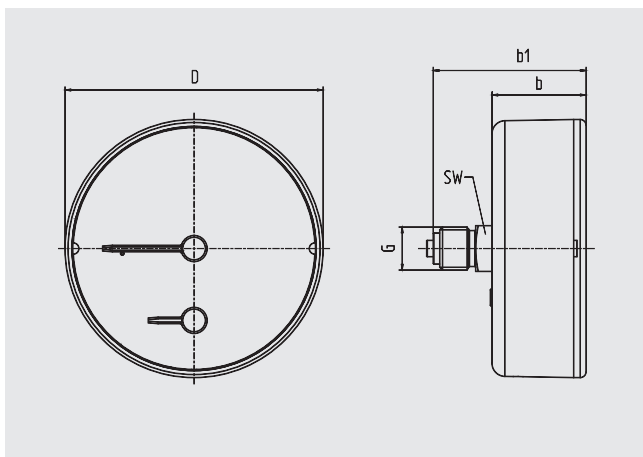
Plastica, trasparente, inserito a scatto

## Opzioni

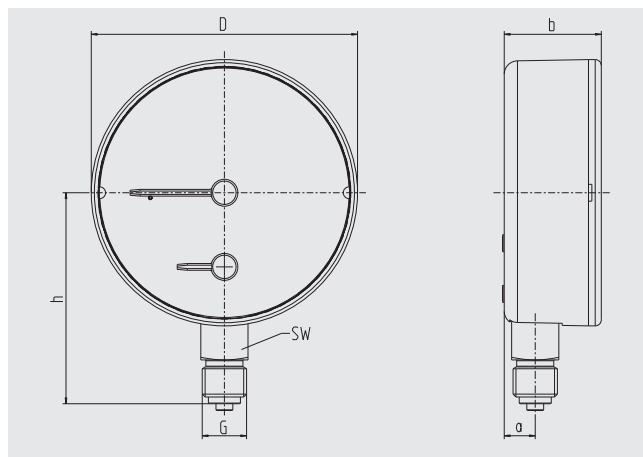
- Valvola d'intercettazione: attacchi al processo specifici per il cliente
- Altre unità di pressione e temperatura
- Trasparente con lancetta rossa
- Quadrante bianco, scritte in nero, indicazione dei campi limite mediante scala colorata standard

## Dimensioni

### Attacco posteriore

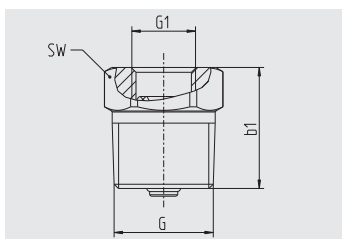


### Attacco al processo inferiore (LM)



DN	Posizione di montaggio	Dimensioni in mm							Peso in kg
		b	b1	D	G	h	a	SW	
63	Attacco posteriore	28	45,5	62	G ¼ B	-	-	14	0,088
63	attacco al processo inferiore	28	-	62	G ¼ B	51,5	10	14	0,088
80	Attacco posteriore	29	47	79	G ¼ B	-	-	14	0,095
80	attacco al processo inferiore	29	-	79	G ¼ B	63	10	14	0,095

### Valvola d'intercettazione



Dimensioni in mm				Peso in kg
b1	G	G1	SW	
25	R ½ ISO 7	G ¼	22	0,044

### Informazioni per l'ordine

Modello / Dimensione nominale / Campo scala di pressione / Posizione attacco / Opzioni

© 2016 WIKA Alexander Wiegand SE & Co. tutti i diritti riservati.  
Le specifiche tecniche riportate in questo documento rappresentano lo stato dell'arte al momento della pubblicazione.  
Ci riserviamo il diritto di apportare modifiche alle specifiche tecniche ed ai materiali.

